



**1475KXL12**

**Carros "Classic" C75 de 40" con  
12 cajones**

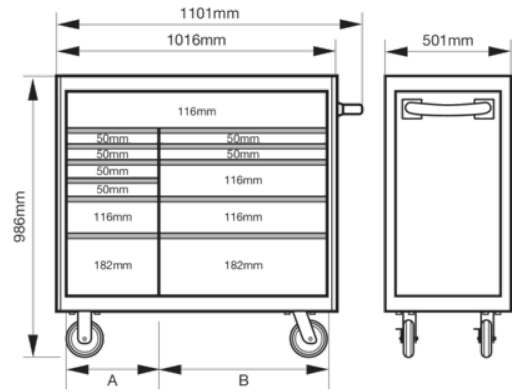


## DETALLES DEL PRODUCTO

- Carros de 12 cajones con una capacidad extragrande.
- Su sistema de cierre Lock & Go! impide que los cajones se abran al mover el carro.
- Cajones de apertura total con una capacidad de 30 kg y equipados con barras deslizantes con rodamiento de bolas para una apertura suave.
- El interior y el exterior del carro y de los cajones están cubiertos de pintura en polvo antioxidante y resistente a los arañazos.
- Doble pared: si se daña la pared exterior debido a una colisión, la doble pared garantiza que los cajones se abran siempre.
- Estructura de acero resistente: la doble pared está reforzada con puntos de soldadura colocados de forma estratégica.
- Con encimera de goma antideslizante.
- Se puede colocar una manija sólida a cada lado del carro.
- Una cerradura redonda segura y resistente protege el carro contra los robos.
- Ruedas de goma silenciosas de 150 x 50 mm con dos frenos que garantizan la máxima estabilidad: 2 ruedas fijas y 2 ruedas giratorias.
- Dimensiones internas de los cajones:
  - (2 x) 881 x 445 x 53 mm;
  - (3 x) 881 x 445 x 118 mm y
  - (1 x) 881 x 445 x 184 mm.
- Disponibles en varios colores.
- Añada varios accesorios a la encimera y los paneles laterales.
- Si sustituye la encimera de goma por una encimera de acero inoxidable, DM o madera de castaño, este producto podrá soportar todo tipo de trabajos.
- El sistema Fit&Go proporciona bandejas de foam con herramientas listas para usar

**Follow the Fish!**





## ATRIBUTOS DE PRODUCTO

### Producto: 1475KXL12

	986 x 501 x 1100 mm		1100 kg		12
	445 mm		880 mm	<b>A</b>	284 mm
<b>B</b>	543 mm		30 kg		150 mm
	50 mm		111 kg	<b>RAL</b>	2009

### Producto: 1475KXL12BLACK

	986 x 501 x 1100 mm		1100 kg		12
	445 mm		880 mm	<b>A</b>	284 mm
<b>B</b>	543 mm		30 kg		150 mm
	50 mm		111 kg	<b>RAL</b>	9005

### Producto: 1475KXL12RED

	986 x 501 x 1100 mm		1100 kg		12
	445 mm		880 mm	<b>A</b>	284 mm
<b>B</b>	543 mm		30 kg		150 mm
	50 mm		111 kg	<b>RAL</b>	3001

