



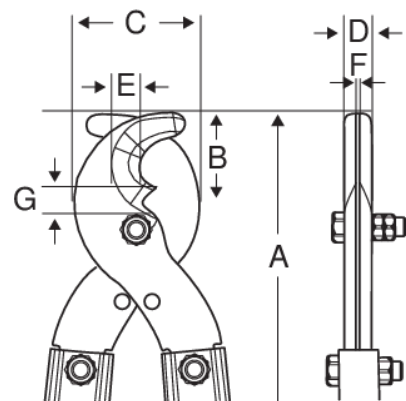
2520S

Cortacables aislados para cables de cobre/aluminio de 30 mm



DETALLES DEL PRODUCTO


- Mangos aislados y monomateriales de polipropileno.
- Para trabajar en equipos con corrientes de hasta 1000 voltios, de conformidad con IEC 60900.
- Capacidad de corte: 30 mm en aluminio/cobre con un cable sustentador de acero duro de un diámetro máximo de 6 mm.
- Para que la herramienta dure más tiempo, los metales ferrosos solo se deben cortar con la parte de las hojas que tienen muescas.
- Para cables de aluminio o cobre.
- Cuerpo de acero aleado de alto rendimiento.
- Acabado fosfatado y pavonado con tratamiento anticorrosión.
- 2520-SH: hojas, tornillos y tuercas de repuesto.
- Cada una de las herramientas se prueba con 10 000 V durante 10 segundos al final de su ciclo de fabricación.



Follow the Fish!



ATRIBUTOS DE PRODUCTO

Producto	A	A	B	C	D	E	F	G	
2520 S	552 mm	21 1/2 in	54 mm	69.5 mm	16 mm	15 mm	8 mm	13 mm	2200 g

