



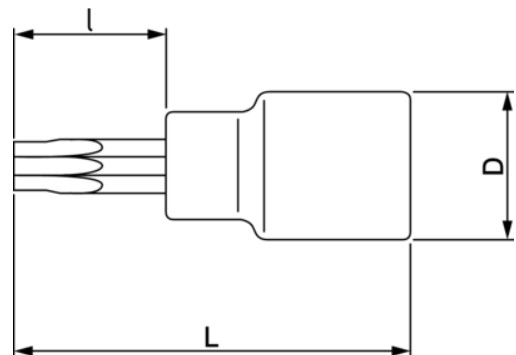
**BE510125-BE510160**

**Llaves de vaso de 1/2" con puntas Tx inviolables**



## DETALLES DEL PRODUCTO


- Vasos de 1/2" con puntas para apretar o aflojar tornillos TORX® inviolables, muy utilizados en los motores
- Cuadradillo: 1/2"
- 9 puntas con la medidas T25, T27, T30, T40, T45, T50, T55, T60 y T70
- Longitud: 100 mm
- Puntas de acero S2 con acabado de cinc fosfatado y mate
- Vasos de acero de cromo vanadio (CrV) con acabado cromado mate



**Follow the Fish!**



## ATRIBUTOS DE PRODUCTO

| Producto        |  |  | <b>I</b> | <b>L</b> | <b>D</b> |  |  |
|-----------------|---|---|----------|----------|----------|---|---|
| <b>BE510125</b> | 1/2 in  | TR25  | 63 mm    | 100 mm   | 21 mm    | M5  | 85 g  |
| <b>BE510127</b> | 1/2 in  | TR27  | 60 mm    | 100 mm   | 21 mm    | -   | 95 g  |
| <b>BE510130</b> | 1/2 in  | TR30  | 60 mm    | 100 mm   | 21 mm    | M6  | 95 g  |
| <b>BE510140</b> | 1/2 in  | TR40  | 60 mm    | 100 mm   | 21 mm    | M8  | 95 g  |
| <b>BE510145</b> | 1/2 in  | TR45  | 60 mm    | 100 mm   | 21 mm    | -   | 95 g  |
| <b>BE510150</b> | 1/2 in  | TR50  | 60 mm    | 100 mm   | 21 mm    | M10   | 95 g  |
| <b>BE510155</b> | 1/2 in  | TR55  | 60 mm    | 100 mm   | 21 mm    | M12   | 95 g  |
| <b>BE510160</b> | 1/2 in  | TR60  | 60 mm    | 100 mm   | 21 mm    | M14   | 115 g   |

