



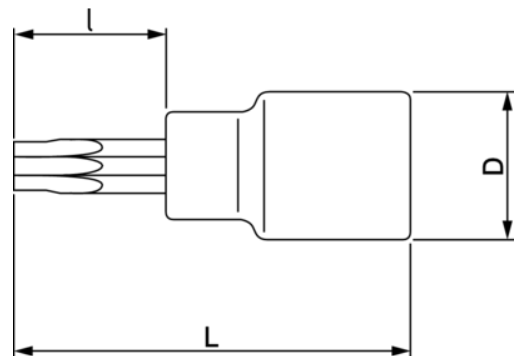
**BE51025-BE510213**

**Llaves de vaso de 1/2" con puntas  
ribe**



## DETALLES DEL PRODUCTO




- Vasos de 1/2" con puntas para apretar o aflojar tornillos ribe, muy utilizados en los motores
- Cuadradillo: 1/2"
- 9 puntas con la medidas RM5, RM6, RM7, RM8, RM9, RM10, RM11, RM12 y RM13
- Longitud: 100 mm
- Puntas de acero S2 con acabado de cinc fosfatado y mate
- Vasos de acero de cromo vanadio (CrV) con acabado cromado mate



**Follow the Fish!**



## ATRIBUTOS DE PRODUCTO

Producto			<b>I</b>	<b>L</b>	<b>D</b>	
<b>BE51025</b>	1/2 in	RM5	63 mm	100 mm	21 mm	95 g
<b>BE51026</b>	1/2 in	RM6	60 mm	100 mm	21 mm	95 g
<b>BE51027</b>	1/2 in	RM7	60 mm	100 mm	21 mm	95 g
<b>BE51028</b>	1/2 in	RM8	60 mm	100 mm	21 mm	95 g
<b>BE51029</b>	1/2 in	RM9	60 mm	100 mm	21 mm	95 g
<b>BE510210</b>	1/2 in	RM10	60 mm	100 mm	21 mm	95 g
<b>BE510211</b>	1/2 in	RM11	60 mm	100 mm	21 mm	115 g
<b>BE510212</b>	1/2 in	RM12	60 mm	100 mm	21 mm	115 g
<b>BE510213</b>	1/2 in	RM13	60 mm	100 mm	23 mm	165 g

**Follow the Fish!**

