



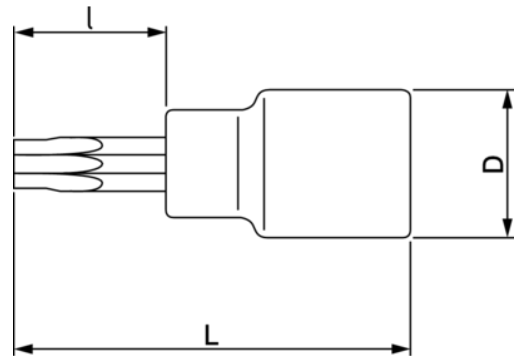
**BE510125-BE510160**

**Llaves de vaso de 1/2" con puntas Tx inviolables**



## DETALLES DEL PRODUCTO

- Vasos de 1/2" con puntas para apretar o aflojar tornillos TORX® inviolables, muy utilizados en los motores
- Cuadradillo: 1/2"
- 9 puntas con la medidas T25, T27, T30, T40, T45, T50, T55, T60 y T70
- Longitud: 100 mm
- Puntas de acero S2 con acabado de cinc fosfatado y mate
- Vasos de acero de cromo vanadio (CrV) con acabado cromado mate



**Follow the Fish!**



## ATRIBUTOS DE PRODUCTO

Producto			<b>I</b>	<b>L</b>	<b>D</b>		
<b>BE510125</b>	1/2 in	TR25	63 mm	100 mm	21 mm	M5	85 g
<b>BE510127</b>	1/2 in	TR27	60 mm	100 mm	21 mm	-	95 g
<b>BE510130</b>	1/2 in	TR30	60 mm	100 mm	21 mm	M6	95 g
<b>BE510140</b>	1/2 in	TR40	60 mm	100 mm	21 mm	M8	95 g
<b>BE510145</b>	1/2 in	TR45	60 mm	100 mm	21 mm	-	95 g
<b>BE510150</b>	1/2 in	TR50	60 mm	100 mm	21 mm	M10	95 g
<b>BE510155</b>	1/2 in	TR55	60 mm	100 mm	21 mm	M12	95 g
<b>BE510160</b>	1/2 in	TR60	60 mm	100 mm	21 mm	M14	115 g

