

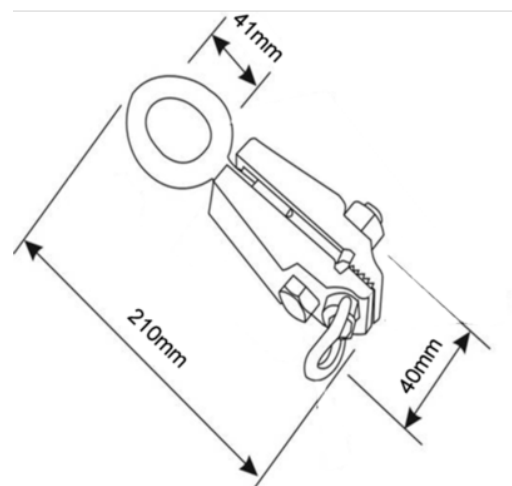


## BH8BC1 Abrazaderas para carroceros



### DETALLES DEL PRODUCTO



- Estas abrazaderas se usan para sujetar distintas partes de un vehículo a un martillo de inercia o un enderezador de carrocería
- Pueden abrirse y cerrarse mediante el sistema de fijación
- Hay distintas formas del producto disponibles:
- Fabricadas con acero de cromo molibdeno de alto rendimiento
- Acabado en color negro fosfatado
- Se suministran en una caja de cartón



Follow the Fish!



## ATRIBUTOS DE PRODUCTO

| Producto      |  |  |
|---------------|---|---|
| <b>BH8BC1</b> | 45 x 135 x 230 mm   | 2.11 kg   |

