



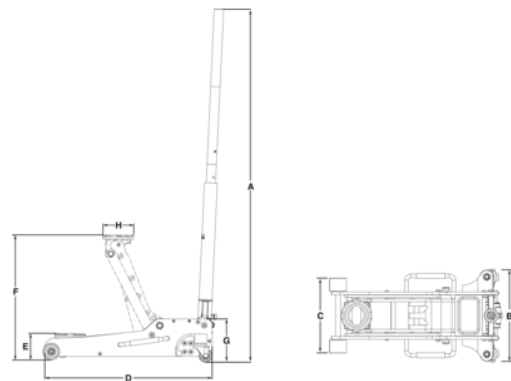
BH1A2500A

Gato hidráulico de aluminio de 2,5 T



DETALLES DEL PRODUCTO

- Gato hidráulico de 2,5 T con una estructura de aluminio 100 % para mantenimientos en carretera y talleres.
- Solo pesa 24,4 kg.
- Altura de acceso mínima: 100 mm.
- Altura de elevación: 485 mm.
- Acercamiento rápido a la carga gracias al sistema de doble pistón.
- Cubierta antipolvo que protege los pistones y el muelle.
- Viene con una práctica bandeja de herramientas.
- Las fundas de foam y goma en el mango impiden que se dañe la carrocería de los vehículos.
- Ruedas traseras y delanteras de nylon que garantizan una excelente durabilidad y una manipulación silenciosa.
- Certificación CE por la Asociación de Inspección Técnica Independiente Oficial.





Follow the Fish!



ATRIBUTOS DE PRODUCTO

Producto: **BH1A2500A**

	2500 kg		100 mm		485 mm
	655 mm		6		116 mm
	-		Yes	A	1380 mm
B	350 mm	C	278 mm	D	655 mm
E	100 mm	F	485 mm	G	163 mm
H	116 mm		24.4 kg		

