



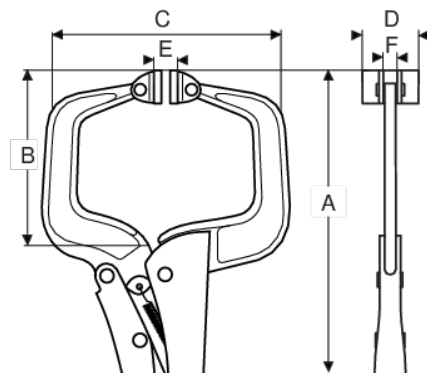
2964

Mordazas grip autoajustables con sujeción en C paralela



DETALLES DEL PRODUCTO



- Capacidad de agarre de 50 a 400 mm
- Acabado cromado para una buena protección antioxidación
- Grip con sujeción en C paralela
- Para trabajos de soldadura, encolado, etc.
- Para una sujeción segura de metal, madera y plástico
- Dos almohadillas oscilantes permiten la sujeción de las superficies en paralelo
- Fuerza de bloqueo ajustable, tuerca de fijación fácil de desbloquear
- Forma: Mordaza de sujeción en C con almohadillas oscilantes que se ajustan en paralelo a la pieza de trabajo



Follow the Fish!



ATRIBUTOS DE PRODUCTO

Producto	A	B	C	D	E	F		
2964-160	175 mm	57 mm	85 mm	18 mm	4 mm	4 mm	50 mm	270 g
2964-280	280 mm	113 mm	137 mm	32 mm	6 mm	6 mm	80 mm	770 g
2964-450	436 mm	249 mm	156 mm	32 mm	6 mm	6 mm	240 mm	970 g
2964-600	625 mm	430 mm	160 mm	32 mm	6 mm	6 mm	400 mm	1960 g

Follow the Fish!

