



BP905P



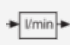






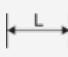


Llave de impacto ligera de cuadradillo de 1" con mecanismo de doble martillo de embrague

DETALLES DEL PRODUCTO

- Llave de impacto 1"
- Regulador de potencia: Tres posiciones hacia adelante y hacia atrás
- Mango lateral ajustable
- Descarga de aire en el mango
- Mecanismo de doble martillo de embrague

ATRIBUTOS DE PRODUCTO

Producto: **BP905P**

BAR	6.2 bar		1/2" in		13 mm
	282 l/min		300-1965 Nm		2440 Nm
	6000 min		950		99 dBA
	21 mm/s ⁻²		247 mm		1 in
	6.3 kg				

Follow the Fish!

