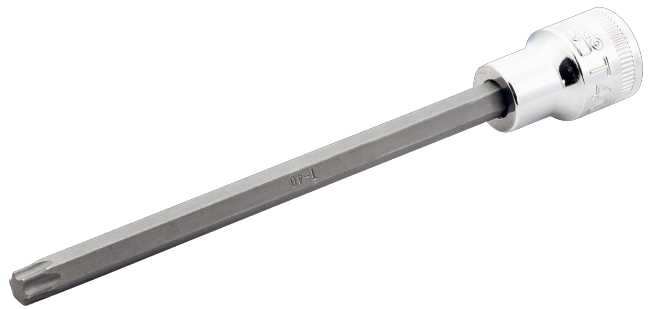




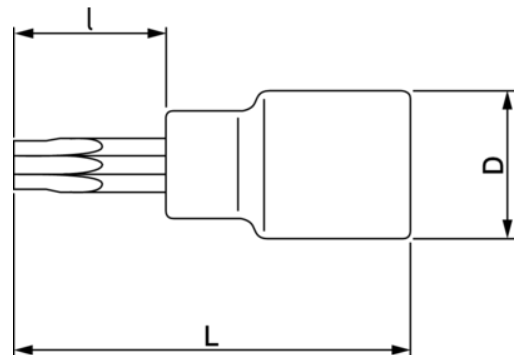
### 7409TORX-L

Llaves de vaso serie larga con cuadrado de 3/8" para tornillo de cabeza TORX®



#### DETALLES DEL PRODUCTO




- Cuerpo estriado para girar tornillos sueltos manualmente.
- No se pueden usar con máquinas ni herramientas eléctricas.
- Acabado pulido fino.
- Acero aleado de alto rendimiento
- Normas: ISO 1174 y DIN 3120.



Follow the Fish!



## ATRIBUTOS DE PRODUCTO

Producto		<b>I</b>	<b>L</b>	<b>D</b>		
<b>7409TORX-T25-L</b>	T25	110 mm	140 mm	19 mm	M5	108 g
<b>7409TORX-T30-L</b>	T30	110 mm	140 mm	19 mm	M6	108 g
<b>7409TORX-T40-L</b>	T40	110 mm	140 mm	19 mm	M8	109 g
<b>7409TORX-T45-L</b>	T45	110 mm	140 mm	19 mm	-	109 g
<b>7409TORX-T50-L</b>	T50	110 mm	140 mm	19 mm	M10	90 g
<b>SB7409TORX-T25-L</b>	T25	110 mm	140 mm	19 mm	M5	108 g
<b>SB7409TORX-T30-L</b>	T30	110 mm	140 mm	19 mm	M6	108 g
<b>SB7409TORX-T40-L</b>	T40	110 mm	140 mm	19 mm	M8	109 g
<b>SB7409TORX-T45-L</b>	T45	110 mm	140 mm	19 mm	-	109 g
<b>SB7409TORX-T50-L</b>	T50	110 mm	140 mm	19 mm	M10	110 g

Follow the Fish!

