



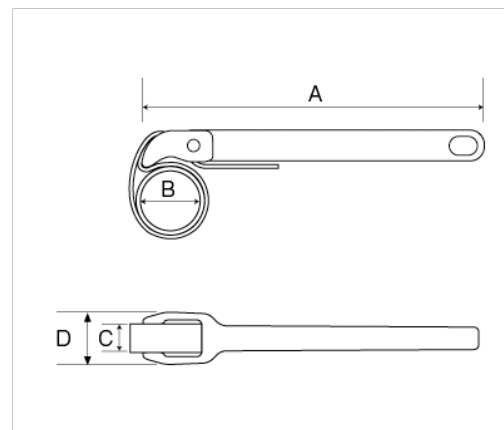
**375**

## Llaves para tubo especiales con correa de nylon y mango de acero



### DETALLES DEL PRODUCTO


- Optimizado para filtro de aceite y tubos de hasta 220 mm de diámetro
- Diseñado para operar en espacios estrechos usando una correa de nylon para evitar daños a la pieza de trabajo
- Mango cómodo de aleación de acero de alto rendimiento
- Venta en embalaje unitario



**Follow the Fish!**



## ATRIBUTOS DE PRODUCTO

Producto	<b>A</b>	<b>B</b>	<b>B</b>	<b>C</b>	<b>D</b>	
<b>375-8</b>	300 mm	220 mm	8 in	26 mm	44 mm	310 g

