



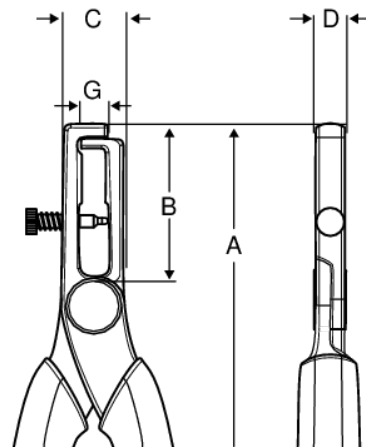
**2223V**

## Alicates pelacables aislados VDE



### DETALLES DEL PRODUCTO



- Recubrimiento aislante.
- 3 capas aisladas de diferentes colores.
- Para trabajar en equipos con corrientes de hasta 1000 V, de conformidad con IEC 60900.
- Para pelar cables de cobre de hasta 5 mm y una sección de cable máxima de 10 mm<sup>2</sup>.
- Cuerpo de acero aleado de alto rendimiento.
- Cromado y con tratamiento anti-corrosión.
- Recubrimiento de 3 capas con distintos colores que indican seguridad, peligro o grave peligro. Además de una 4.<sup>a</sup> capa de color negro para proteger aún más los bordes del mango.
- Estos colores proporcionan protección al mismo tiempo que crean un sistema de alerta óptico.
- Si la capa aislante exterior se daña, se podrá ver el color más claro situado debajo que avisará al usuario.
- Cada una de las herramientas se prueba con 10 000 V durante 10 segundos al final de su ciclo de fabricación.



**Follow the Fish!**



## ATRIBUTOS DE PRODUCTO

Producto	<b>A</b>	<b>B</b>	<b>C</b>	<b>D</b>	<b>G</b>		AWG	
<b>2223V-160</b>	160 mm	46 mm	15 mm	8 mm	8 mm	0.5-5 mm	4-23	205 g

**Follow the Fish!**

