



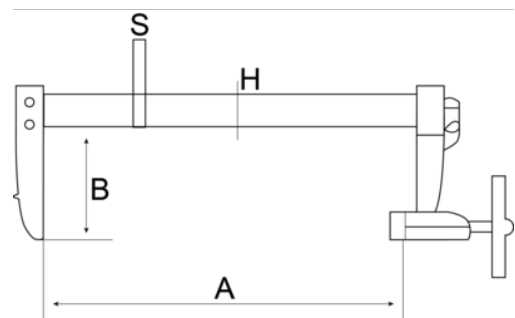
420SH

Mordazas en F con mango de goma



DETALLES DEL PRODUCTO


- Mango con diseño especial para un uso extensivo y con un agarre suave
- Capacidad de entre 50 mm y 175 mm
- Robusta y resistente al agua
- tornillo zincado con pie giratorio esférico especial recubierto en plástico para el bloqueo seguro y fácil agarre de formas raras
- Tapas de plástico de alta calidad para proteger las piezas sujetadas
- Mordaza en F profesional con un soporte fijo y uno deslizante ajustado a un perfil de acero galvanizado
- Información del producto en plástico resistente



Follow the Fish!



ATRIBUTOS DE PRODUCTO

Producto	A	B	H	S	
420SH-50-100	100 mm	50 mm	15 mm	5 mm	340 g
420SH-50-200	200 mm	50 mm	15 mm	5 mm	390 g
420SH-60-120	120 mm	60 mm	22 mm	6 mm	570 g
420SH-60-300	300 mm	60 mm	22 mm	6 mm	740 g
420SH-80-160	160 mm	80 mm	22 mm	6 mm	820 g
420SH-100-200	200 mm	100 mm	30 mm	8 mm	1410 g
420SH-120-250	250 mm	120 mm	35 mm	11 mm	2370 g
420SH-120-300	300 mm	120 mm	35 mm	11 mm	2530 g
420SH-120-400	400 mm	120 mm	35 mm	11 mm	2830 g
420SH-120-500	500 mm	120 mm	35 mm	11 mm	3070 g
420SH-120-600	600 mm	120 mm	35 mm	11 mm	3290 g
420SH-120-800	800 mm	120 mm	35 mm	11 mm	3870 g
420SH-120-1000	1000 mm	120 mm	35 mm	11 mm	4400 g
420SH-120-1250	1250 mm	120 mm	35 mm	11 mm	3285 g
420SH-120-1500	1500 mm	120 mm	35 mm	11 mm	5750 g
420SH-140-400	400 mm	140 mm	35 mm	10 mm	2820 g
420SH-175-400	400 mm	175 mm	35 mm	9 mm	3070 g

Follow the Fish!

