



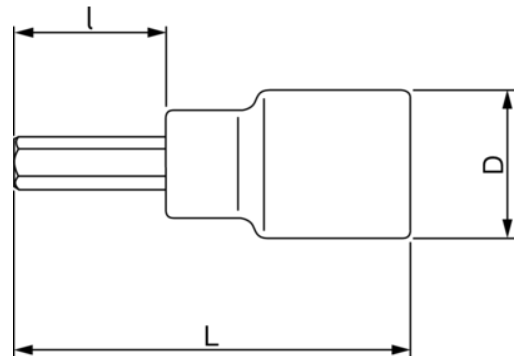
7409M

Vaso con punta y cuadrado de 3/8"
para tornillos de cabeza hexagonal



DETALLES DEL PRODUCTO



- Cuerpo estriado para girar tornillos sueltos manualmente.
- No se pueden usar con máquinas ni herramientas eléctricas.
- Acabado pulido fino.
- Acero aleado de alto rendimiento
- Normas: ISO 1174 y DIN 3120.



Follow the Fish!



ATRIBUTOS DE PRODUCTO

Producto		I	L	D	
7409M-3	3 mm	17 mm	47 mm	19 mm	40 g
7409M-4	4 mm	17 mm	47 mm	19 mm	32 g
7409M-5	5 mm	17 mm	47 mm	19 mm	35 g
7409M-6	6 mm	17 mm	47 mm	19 mm	40 g
7409M-7	7 mm	20.5 mm	50.5 mm	17 mm	50 g
7409M-8	8 mm	20.5 mm	50.5 mm	19 mm	50 g
7409M-10	10 mm	20.5 mm	50.5 mm	19 mm	54 g
SB7409M-3	3 mm	17 mm	47 mm	19 mm	32 g
SB7409M-4	4 mm	17 mm	47 mm	19 mm	32 g
SB7409M-5	5 mm	17 mm	47 mm	19 mm	35 g
SB7409M-6	6 mm	17 mm	47 mm	19 mm	40 g
SB7409M-7	7 mm	20.5 mm	50.5 mm	19 mm	45 g
SB7409M-8	8 mm	20.5 mm	50.5 mm	19 mm	50 g
SB7409M-10	10 mm	20.5 mm	50.5 mm	19 mm	54 g

