



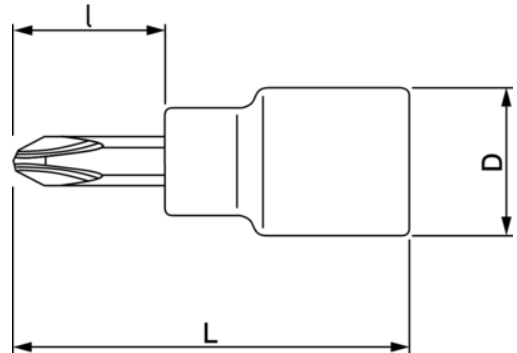
**7809PH**

**Vasos con punta con cuadrado de 1/2" para tornillo de cabeza Phillips, 23 mm**



#### DETALLES DEL PRODUCTO



- Nudoso para mejor agarre
- Para tornillos Phillips.
- Acabado pulido fino.
- Acero aleado de alto rendimiento
- No se pueden usar con máquinas.
- Normas: DIN 3120, ISO 1174



**Follow the Fish!**



## ATRIBUTOS DE PRODUCTO

Producto		<b>L</b>	<b>L</b>	<b>D</b>	
<b>7809PH-2</b>	2	23 mm	60 mm	22 mm	45 g
<b>7809PH-3</b>	3	23 mm	60 mm	22 mm	45 g
<b>7809PH-4</b>	4	23 mm	60 mm	22 mm	60 g

