



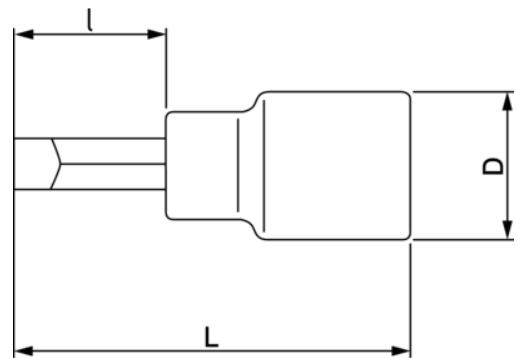
7809F

Vasos con punta con cuadrado de 1/2" para tornillo de cabeza plana, 60 mm



DETALLES DEL PRODUCTO

- Nudoso para mejor agarre
- Para tornillos ranurados.
- Acabado pulido fino.
- Acero aleado de alto rendimiento
- No se pueden usar con máquinas.
- Normas: DIN 3120, ISO 1174



ATRIBUTOS DE PRODUCTO

Producto	L	l			D	
7809F-8	60 mm	15 mm	0,8 mm	8 mm	45 mm	70 g
7809F-10	60 mm	15 mm	1 mm	10 mm	45 mm	80 g

Follow the Fish!

