



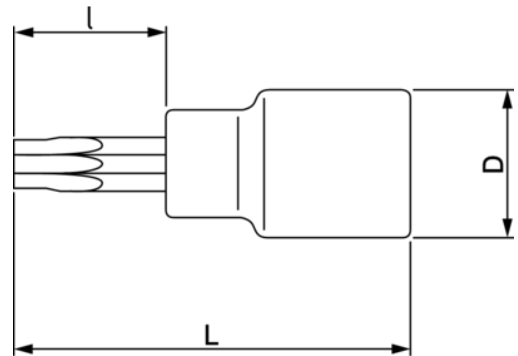
7809TORX

Vasos con punta con cuadrado de 1/2" para tornillo de cabeza TORX®



DETALLES DEL PRODUCTO




- Cuerpo estriado para girar tornillos sueltos manualmente.
- No se pueden usar con máquinas ni herramientas eléctricas.
- Acabado pulido fino.
- Acero aleado de alto rendimiento
- SB: Embalaje en blíster con información del producto.
- Normas: ISO 1174 y DIN 3120.



Follow the Fish!



ATRIBUTOS DE PRODUCTO

Producto		I	L	D		
7809TORX-T20	T20	23 mm	60 mm	22 mm	M 4	50 g
7809TORX-T25	T25	23 mm	60 mm	22 mm	M 5	50 g
7809TORX-T27	T27	20 mm	60 mm	22 mm	-	80 g
7809TORX-T30	T30	23 mm	60 mm	22 mm	M 6	90 g
7809TORX-T40	T40	23 mm	60 mm	22 mm	M 8	60 g
7809TORX-T45	T45	23 mm	60 mm	22 mm	-	60 g
7809TORX-T50	T50	23 mm	60 mm	22 mm	M 10	80 g
7809TORX-T55	T55	23 mm	60 mm	22 mm	M 12	80 g
7809TORX-T60	T60	23 mm	60 mm	22 mm	M 14	120 g
SB7809TORX-T20	T20	23 mm	60 mm	22 mm	M 4	50 g
SB7809TORX-T25	T25	23 mm	60 mm	22 mm	M 5	90 g
SB7809TORX-T27	T27	23 mm	60 mm	22 mm	-	90 g
SB7809TORX-T30	T30	21 mm	60 mm	22 mm	M 6	80 g
SB7809TORX-T40	T40	23 mm	60 mm	22 mm	M 8	80 g
SB7809TORX-T45	T45	23 mm	60 mm	22 mm	-	60 g
SB7809TORX-T50	T50	23 mm	60 mm	22 mm	M 10	80 g
SB7809TORX-T55	T55	20 mm	60 mm	22 mm	M 12	120 g
SB7809TORX-T60	T60	20 mm	60 mm	22 mm	M 14	120 g

Follow the Fish!

