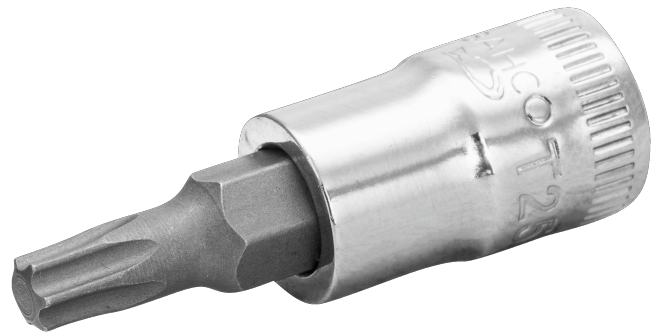




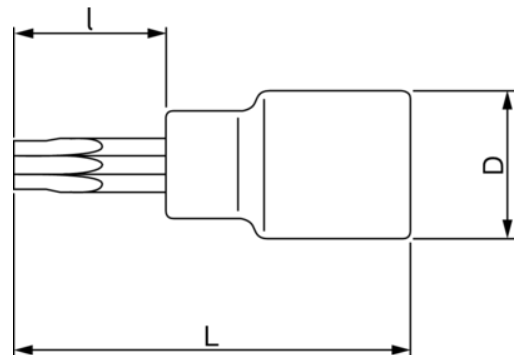
### 6709TORX

Vasos con punta con cuadrado de 1/4" para tornillo de cabeza TORX®



#### DETALLES DEL PRODUCTO




- Cuerpo estriado para girar tornillos sueltos manualmente.
- No se pueden usar con máquinas ni herramientas eléctricas.
- Acabado pulido fino.
- Acero aleado de alto rendimiento
- Normas: ISO 1174 y DIN 3120.



Follow the Fish!



## ATRIBUTOS DE PRODUCTO

Producto		<b>I</b>	<b>L</b>	<b>D</b>		
<b>6709TORX-T6</b>	T6	16 mm	36 mm	12 mm		10 g
<b>6709TORX-T7</b>	T7	16 mm	36 mm	12 mm		10 g
<b>6709TORX-T8</b>	T8	16 mm	36 mm	12 mm	M2.5	10 g
<b>6709TORX-T9</b>	T9	16 mm	36 mm	12 mm	-	10 g
<b>6709TORX-T10</b>	T10	16 mm	36 mm	12 mm	M3	10 g
<b>6709TORX-T15</b>	T15	16 mm	36 mm	12 mm	M3.5	12 g
<b>6709TORX-T20</b>	T20	16 mm	36 mm	12 mm	M4	12 g
<b>6709TORX-T25</b>	T25	16 mm	36 mm	12 mm	M5	15 g
<b>6709TORX-T27</b>	T27	16 mm	36 mm	12 mm	-	15 g
<b>6709TORX-T30</b>	T30	16 mm	36 mm	12 mm	M6	15 g
<b>6709TORX-T40</b>	T40	16 mm	36 mm	12 mm	M8	15 g
<b>SB6709TORX-T8</b>	T8	16 mm	36 mm	12 mm	M2.5	10 g
<b>SB6709TORX-T9</b>	T9	16 mm	36 mm	12 mm	-	10 g
<b>SB6709TORX-T10</b>	T10	16 mm	36 mm	12 mm	M3	10 g
<b>SB6709TORX-T15</b>	T15	16 mm	36 mm	12 mm	M3.5	12 g
<b>SB6709TORX-T20</b>	T20	16 mm	36 mm	12 mm	M4	12 g
<b>SB6709TORX-T25</b>	T25	16 mm	36 mm	12 mm	M5	15 g
<b>SB6709TORX-T27</b>	T27	16 mm	36 mm	12 mm	-	15 g
<b>SB6709TORX-T30</b>	T30	16 mm	36 mm	12 mm	M6	15 g
<b>SB6709TORX-T40</b>	T40	16 mm	36 mm	12 mm	M8	15 g

Follow the Fish!

