



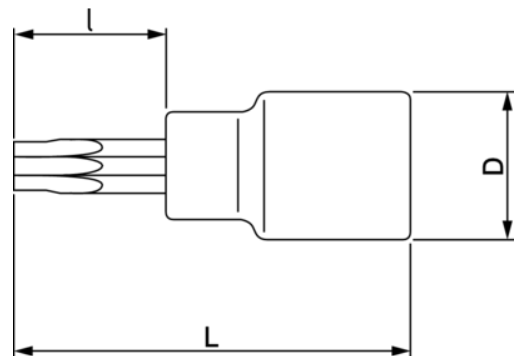
7409TORX

Vasos con punta con cuadrado de 3/8" para tornillo de cabeza TORX®



DETALLES DEL PRODUCTO




- Cuerpo estriado para girar tornillos sueltos manualmente.
- No se pueden usar con máquinas ni herramientas eléctricas.
- Acabado pulido fino.
- Acero aleado de alto rendimiento
- Normas: ISO 1174 y DIN 3120.



Follow the Fish!



ATRIBUTOS DE PRODUCTO

Producto		I	L	D		
7409TORX-T20	T20	17 mm	47 mm	19 mm	M4-M5	40 g
7409TORX-T25	T25	17 mm	60 mm	19 mm	M5	80 g
7409TORX-T27	T27	14 mm	45 mm	19 mm	-	40 g
7409TORX-T30	T30	17 mm	47 mm	19 mm	M6	54 g
7409TORX-T40	T40	17 mm	47 mm	19 mm	M8	55 g
7409TORX-T45	T45	20.5 mm	50.5 mm	16 mm	1.5	40 g
7409TORX-T50	T50	20.5 mm	50.5 mm	19 mm	M10	55 g
SB7409TORX-T20	T20	17 mm	47 mm	19 mm	M4-M5	54 g
SB7409TORX-T25	T25	17 mm	47 mm	19 mm	M5	54 g
SB7409TORX-T27	T27	17 mm	47 mm	19 mm	-	54 g
SB7409TORX-T30	T30	17 mm	47 mm	19 mm	M6	54 g
SB7409TORX-T40	T40	17 mm	47 mm	19 mm	M8	55 g
SB7409TORX-T45	T45	20.5 mm	50.5 mm	19 mm	-	55 g
SB7409TORX-T50	T50	20.5 mm	50.5 mm	19 mm	M10	55 g

