



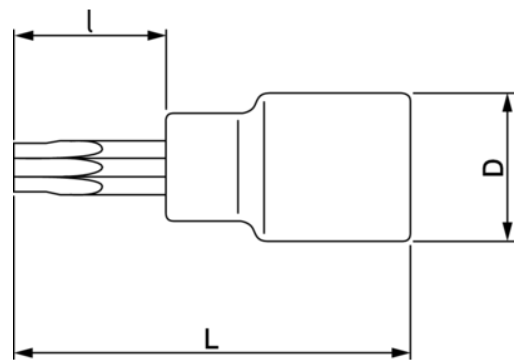
7409TORX-R

Vasos con punta con cuadrado de 3/8" para tornillo de cabeza TORX® inviolable



DETALLES DEL PRODUCTO




- Cuerpo estriado para girar tornillos sueltos manualmente.
- No se pueden usar con máquinas ni herramientas eléctricas.
- Acabado pulido fino.
- Acero aleado de alto rendimiento
- Normas: ISO 1174 y DIN 3120.



Follow the Fish!



ATRIBUTOS DE PRODUCTO

Producto		I	L	D		
7409TORX-R-T27	TR 27	17 mm	47 mm	19 mm	-	54 g
7409TORX-R-T30	TR 30	17 mm	47 mm	19 mm	M6	54 g
7409TORX-R-T40	TR 40	17 mm	47 mm	19 mm	M8	55 g
7409TORX-R-T45	TR 45	20.5 mm	50.5 mm	19 mm	-	55 g
7409TORX-R-T50	TR 50	20.5 mm	50.5 mm	19 mm	M10	55 g
SB7409TORX-R-T27	TR 27	17 mm	47 mm	19 mm	-	54 g
SB7409TORX-R-T30	TR 30	17 mm	47 mm	19 mm	M6	54 g
SB7409TORX-R-T40	TR 40	17 mm	47 mm	19 mm	M8	55 g
SB7409TORX-R-T45	TR 45	20.5 mm	50.5 mm	19 mm	-	55 g
SB7409TORX-R-T50	TR 50	20.5 mm	50.5 mm	19 mm	M10	55 g

Follow the Fish!

